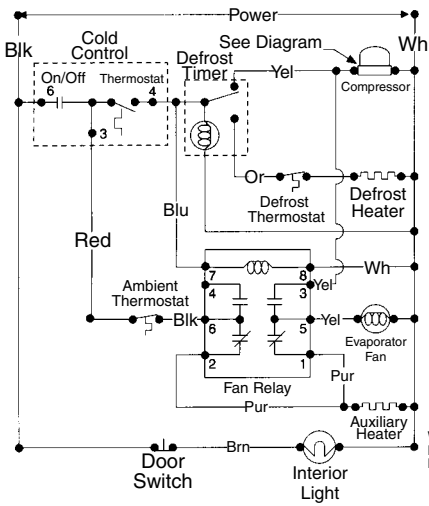


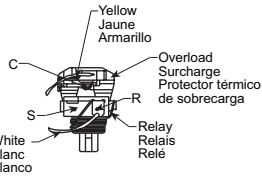
### ELECTRICAL CIRCUIT



### IMPORTANT

If any green grounding wires are removed during servicing, they must be returned to their original position and properly secured.

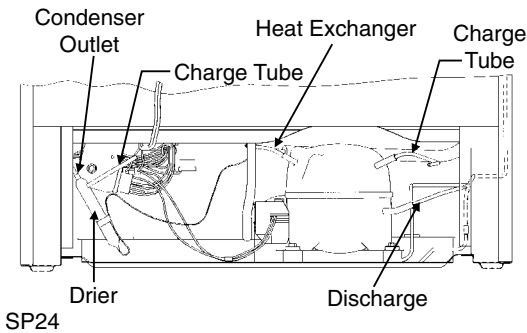
### WIRING DIAGRAM



EC82

C09

### SYSTEM SCHEMATIC



SP24

### IMPORTANT SAFETY NOTICE

The information provided herein is designed to assist qualified repair personnel only. Untrained persons should not attempt to make repairs due to the possibility of electrical shock. Disconnect power cord before servicing.

216946200

**SERVICE DATA SHEET  
AUTOMATIC DEFROST  
SINGLE DOOR  
REFRIGERATOR**

### INSTALLATION

This product is designed for "free standing installation only" and three inches of clearance must be provided on all sides of the refrigerator for air circulation.

The refrigerator should be positioned on a solid floor, and the front of the cabinet should be raised just enough to provide easy door closure when open about half way.

### REFRIGERANT CHARGE AND ELECTRICAL SPECIFICATIONS

Refer to serial plate.

### TEMPERATURE CONTROL

38.5°F cut in, 32.0°F cut out @ number 1 setting.

### DEFROST CONTROL

An automatic 30 minute defrosting period is initiated after every 12 hours of compressor running time. During the defrosting period, a thermostat will switch the defrost heater off after the frost on the evaporator has melted. The defrost thermostat closes at 10°F and opens at 50°F.

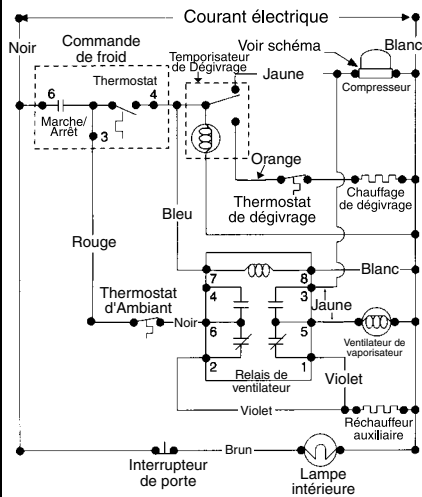
### FREEZE CONTROL

When the external temperature falls below 35° ± 3°F a 40 watt auxiliary heater and the evaporator fan will turn on. Both will run until either:

- A) The interior cabinet reaches the temperature selected by the temperature control, causing the auxiliary heater to turn off and the compressor and fan to run.
- B) The external temperature reaches 45° ± 5°F and the fan and auxiliary heater turns off.

PD636

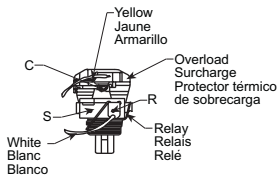
### CIRCUIT ÉLECTRIQUE



### IMPORTANT

Si des fils de mise à la terre verts sont enlevés lors de l'entretien, les remettre à leur position d'origine et bien les fixer.

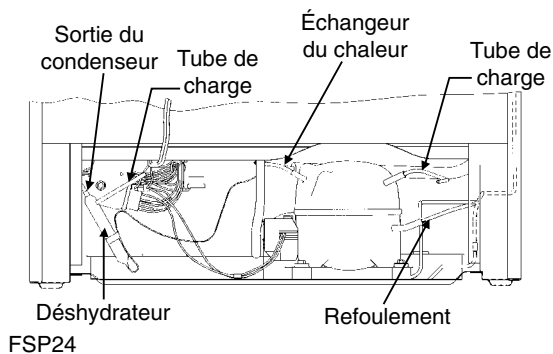
### SCHEMA DE CÂBLAGE



FEC82

FC09

### SCHEMA DU SYSTEME



FSP24

### FICHE DE DONNÉES TECHNIQUES RÉFRIGÉRATEUR À UNE PORTE AVEC DÉGIVRAGE AUTOMATIQUE

#### AVIS DE SÉCURITÉ IMPORTANT

L'information fournie n'est destinée qu'au personnel de réparation qualifié. Par suite du risque de décharge électrique, les personnes non expérimentées ne devraient pas essayer d'entreprendre des réparations. Débrancher le cordon avant tout entretien.

#### INSTALLATION

Cet appareil n'est conçu que pour être installé de façon autonome. Un dégagement de trois pouces de chaque côté du réfrigérateur doit être prévu pour assurer la circulation de l'air.

Le réfrigérateur doit être placé sur un plancher solide et l'avant de sa caisse doit être relevé, juste assez pour permettre une fermeture facile de la porte lorsqu'elle est à moitié ouverte.

#### CHARGE DE RÉFRIGÉRANT ET CARACTÉRISTIQUES ÉLECTRIQUES

Se reporter à la plaque signalétique

#### COMMANDE DE TEMPÉRATURE

Enclenchement 38,5°F; déclenchement 32,0°F au réglage numéro 1

#### COMMANDE DE DÉGIVRAGE

Une période de dégivrage de 30 minutes commence automatiquement après 12 heures de fonctionnement du compresseur. Au cours de la période de dégivrage, un thermostat arrête l'élément chauffant de dégivrage une fois que le givre sur l'évaporateur a fondu. Le thermostat de dégivrage se ferme à 10°F et s'ouvre à 50°F.

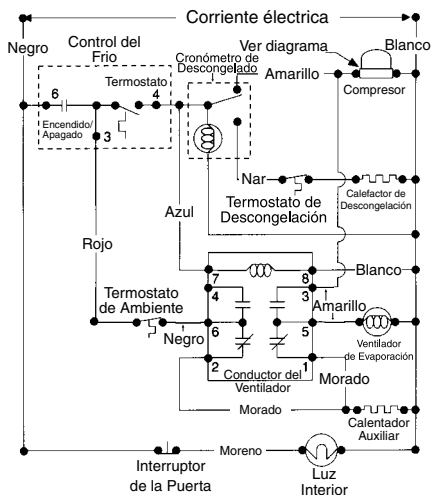
#### COMMANDE DE GELER

Quand la température externe chute au-dessous de 35°F ± 3°F un réchauffeur auxiliaire de 40 watts et le ventilateur de vaporisateur s'allument. Tous les deux fonctionneront jusqu'à l'un ou l'autre:

- Le module intérieur atteint la température choisie par la commande de température, faisant éteindre le réchauffeur auxiliaire et le compresseur et le ventilateur à s'allument
- La température externe atteint 45° ± 5°F et le ventilateur et le réchauffeur auxiliaire s'éteignent.

FDP636

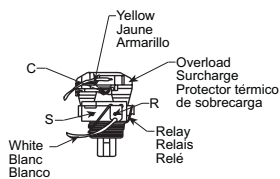
### CIRCUITO ELECTRICO



### IMPORTANTE

Si los alambres de puesta a tierra verdes son sacados durante el mantenimiento, ellos deben volver a colocarse en su posición original y ser asegurados debidamente.

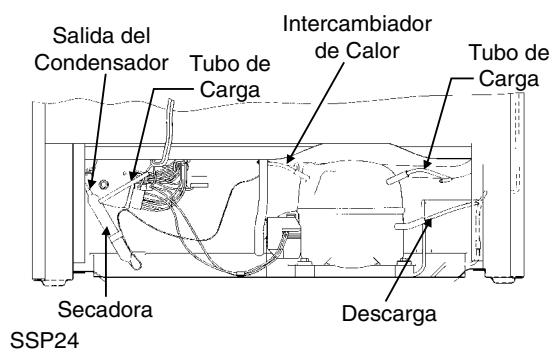
### DIAGRAMA DE CABLEADO



SEC82

SC09

### ESQUEMA DEL SISTEMA



SSP24

### AVISO IMPORTANTE DE SEGURIDAD

La información aquí provista está destinada a ayudar al personal calificado de reparación solamente. Las personas no especializadas en esta materia no deben intentar hacer reparaciones debido a la posibilidad de choque eléctrico. Desconecte el cordón eléctrico antes del mantenimiento.

### FICHA DE DATOS TECNICOS DESCONGELADO AUTOMÁTICO PUERTA SENCILLA REFRIGERADOR

#### INSTALACION

Este producto está diseñado para "instalación autónoma solamente" y se debe proveer tres pulgadas de holgura en todos los lados del refrigerador para circulación del aire.

El refrigerador debe ser instalado sobre suelo firme y la parte delantera del gabinete debe estar levantada solamente lo suficiente como para permitir el cierre fácil de la puerta cuando se abre hasta la mitad.

#### PARA LAS ESPECIFICACIONES ELECTRICAS Y CARGA DEL REFRIGERANTE

Ver la placa del número de serie.

#### CONTROL DE LA TEMPERATURA

Conexión 38,5°F; desconexión 32,0°F en el ajuste 1.

#### CONTROL DE DESCONGELACION

Se inicia un periodo 30 minutos de descongelación automática después de cada 12 horas de funcionamiento del compresor. Durante el periodo de descongelación un termostato apagará el calefactor de descongelación después que se haya disuelto la escarcha del evaporador. El termostato de descongelación se cierra a 10°F y se abre a 50°F.

#### CONTROL DEL CONGELADOR

Cuando las temperaturas externas bajen de 35° ± 3°F un calentador auxiliar de 40 watt y el ventilador evaporador se prenderán. Ambos estarán prendidos hasta alguna de las siguiente cosas pasen:

- El interior del gabinete alcanza la temperatura seleccionada por el control de temperatura, lo que causa que el calentador auxiliar se apague y que el compresor y el ventilador estén prendidos.
- La temperatura externa alcanza 45° ± 5° y el ventilador y el calentador auxiliar se apagan.

SPD636